

# Руководство пользователя

## Сценические мониторы серии СММ-К





**interM**



## Содержание

Безопасность.....	3
Распаковка и установка.....	4
Комплектность .....	4
Назначение.....	5
Особенности .....	5
Конструкция.....	6
Расположение мониторов .....	8
Подключение.....	9
Выбор усилителя .....	10
Габаритные размеры .....	11
Диаграммы направленности .....	12
Амплитудно-частотные характеристики .....	13
Схема подключения.....	14
Технические характеристики .....	15
Сертификаты.....	16
Адрес производителя .....	16
Гарантия и сервисное обслуживание.....	16

## Безопасность

 <p style="margin: 0;"><b>ВНИМАНИЕ!</b> РИСК ПОРАЖЕНИЯ ЭЛЕКТРИЧЕСКИМ ТОКОМ</p> 
<p><b>ВНИМАНИЕ!</b></p> <p>Этот знак предупреждает пользователя о наличии в изделии неизолированного опасного напряжения, достаточного для возникновения риска поражения электрическим током.</p>

	<p>Этот знак предупреждает пользователя о наличии в изделии неизолированного опасного напряжения, достаточного для возникновения риска поражения электрическим током.</p>
	<p>Этот знак предупреждает пользователя о важности соблюдения правил и условий эксплуатации, описанных в прилагаемом к изделию руководстве пользователя.</p>

### Распаковка и установка

Установка и обслуживание в работе изделия не вызовут у Вас затруднений. Для ознакомления со всеми функциональными возможностями, а также для правильной установки и подключения устройства внимательно прочитайте настоящее руководство пользователя.

Аккуратно распакуйте изделие, не выбрасывайте коробку и другие упаковочные материалы. Они могут понадобиться, если Вам потребуется транспортировать устройство или обратиться в службу сервиса.

Использование устройства в условиях высокого уровня температуры, запыленности, влажности или вибрации может привести к изменению его характеристик или снижению срока эксплуатации.

#### **Для обеспечения надежной и долговременной работы изделия:**

1. Внимательно прочитайте настоящее руководство пользователя.
2. Сохраните руководство пользователя.
3. Соблюдайте требования безопасности.
4. Выполняйте все инструкции настоящего руководства пользователя.
5. Не устанавливайте изделие около воды.
6. Протирайте изделие только сухой тряпкой или салфеткой.
7. Не закрывайте вентиляционные отверстия устройства.
8. Не устанавливайте изделие возле источников тепла.
9. Обязательно заземляйте корпус изделия, если иное не оговорено производителем.
10. Оберегайте от механического повреждения силовую кабель, а также разъемы и розетки для подключения устройства к сети питания.
11. Используйте совместно с изделием только рекомендованные производителем аксессуары и приспособления.
12. Отключайте изделие от сети питания, если оно не используется в течение длительного периода.
13. Для технического обслуживания и ремонта обращайтесь только в сервисные центры представителей производителя. Сервисное обслуживание требуется в случаях неисправности, механического повреждения изделия или силового кабеля, попадания внутрь жидкости или посторонних металлических предметов.

### Комплектность

1. Монитор серии СММ-К.
2. Руководство пользователя.
3. Картонная упаковка.

## Назначение

Сценические мониторы серии СММ-К, реализованные с использованием коаксиальных динамиков, обладают ровной АЧХ и диаграммой направленности во всем частотном диапазоне. Насыщенное звучание как басов, так и высоких частот делает мониторы серии СММ-К идеальным выбором для использования в составе профессиональных систем звукоусиления.

## Особенности

- **Высококачественный коаксиальный динамик**

Использование коаксиальных динамиков позволяет избежать неравномерности звучания из-за несбалансированности высокочастотной и низкочастотной составляющих сигнала. Высокочастотный драйвер расположен соосно с низкочастотным драйвером, что позволяет с помощью простой настройки линии задержки добиться отличной звуковой картины.

- **ВЧ драйвер больших размеров**

Высокочастотный драйвер построен на основе звуковой катушки больших размеров, которая обеспечивает большую мощность и воспроизводит звук в нижней части высокочастотного диапазона без искажений.

- **Универсальная акустическая система**

Кроме применения в качестве сценических мониторов, громкоговорители серии СММ-К также можно использовать и в качестве основной акустической системы.

- **Экологичный корпус из березовой фанеры**

Корпуса мониторов серии СММ-К выполнены из североевропейской березовой фанеры высшего качества, что позволяет обеспечить чистое звучание, точность при сборке и долговечность работы громкоговорителей.

- **Монтажный паз с регулируемым углом наклона**

Модели серии СММ-К оснащены монтажным пазом в нижней части корпуса для крепежа на стойке или на кронштейне. При этом благодаря специальной конструкции монтажного паза возможна также регулировка вертикального угла наклона громкоговорителя.

### Конструкция

В составе сценических мониторов серии СММ-К используются коаксиальные динамики, что выгодно отличает их от традиционных компонентных акустических систем, в которых ВЧ-динамик расположен в верхней части громкоговорителя над басовым динамиком. Такое расположение приводит к тому, что между источниками ВЧ и НЧ колебаний есть некое расстояние, что влечет за собой несогласованность в их звучании. В коаксиальных же динамиках высокочастотный драйвер расположен соосно с низкочастотным драйвером, что позволяет с помощью простой настройки линии задержки добиться отличной звуковой картины.

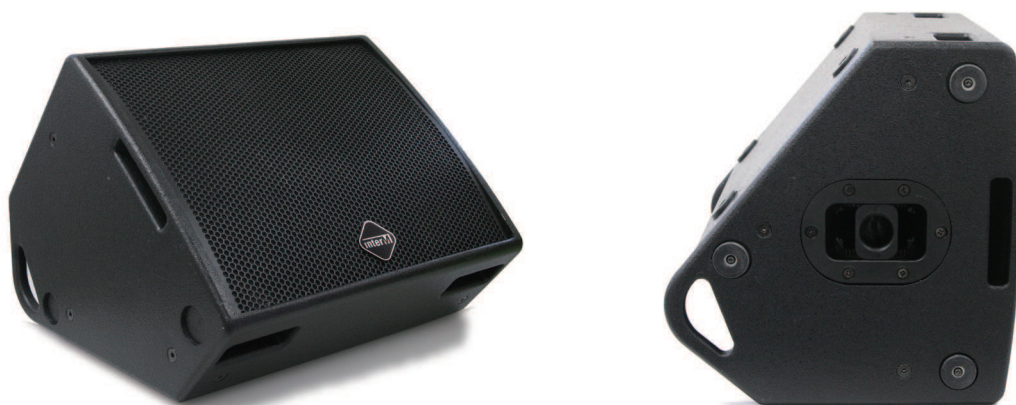


Высокочастотный драйвер построен на основе звуковой катушки больших размеров, которая обеспечивает большую мощность и воспроизводит звук в нижней части высокочастотного диапазона без искажений. Титановый твиттер воспроизводит высокие частоты до 20 кГц, пылезащищенный алюминиевый рупор обеспечивает постоянную направленность высокочастотных колебаний и помогает отводить от звуковой катушки излишнее тепло. Частотные колебания до 1,2 кГц воспроизводятся за счет низкочастотного динамика, построенного по тому же принципу, что и алюминиевый рупор.

Зачастую высокочастотные драйвера акустической системы не способны выдавать тот же уровень громкости, что и низкочастотные динамики. Из-за этого приходится использовать акустическую систему не на полную мощность, иначе может пострадать баланс между верхними и нижними частотами, а кроме того и сам ВЧ-драйвер. Мониторы серии СММ-К не имеют подобной проблемы благодаря ВЧ-драйверу большого размера и использованию оптимальной схемы кроссовера и обеспечивают идеальный баланс даже при высоком уровне громкости.

Корпус мониторов тщательно продуман, снабжен ручками для удобной ручной переноски и резиновыми ножками для устойчивого напольного расположения. Кроме того, на корпусе размещено 12 монтажных точек М8 для возможности подвеса на цепях или тросах, а благодаря наличию специального паза для установки на стойке или кронштейне монитор можно использовать в качестве основной или же вспомогательной акустической системы. При этом благодаря специальной конструкции монтажного паза возможна также регулировка вертикального угла наклона громкоговорителя.

Корпус мониторов серии СММ-К выполнен из североевропейской березовой фанеры. Березовая фанера является экологически чистым материалом, изготовлена из дерева с прямыми волокнами, что позволяет добиться исключительной точности в сборке корпусов громкоговорителей. Использование высококачественных материалов позволяет обеспечить долговечность работы мониторов.



Мониторы серии СММ-К выдерживают тестовые испытания с запасом прочностью 10:1 для корпуса громкоговорителя и 5:1 для его крепежной системы. Соответствие громкоговорителей международным стандартам качества ANSI исключает возможность их повреждения при жесткой инсталляции и частых перемещениях.

На задней панели монитора расположено два разъема SPEAKON NL4 для соединения с усилителем мощности и другими акустическими системами. Громкоговорители серии СММ-К могут работать как в двухусилительном режиме (Bi-Amp), так и в режиме подачи сигнала от одного усилителя мощности. Частотное разделение сигналов, поступающих на динамики, а также защита ВЧ-драйвера осуществляется платой кроссовера, установленной внутри корпуса на теплоотводящем радиаторе.



### Расположение мониторов

Сценические мониторные громкоговорители являются одним из важнейших элементов акустических систем для живого исполнения музыки. Основные громкоговорители концертных залов направлены непосредственно на зрителей, и без специальных приспособлений музыканты на сцене слышат лишь отраженные от поверхностей звуки своей игры, что с учётом искажений и задержек делает практически невозможным качественное живое исполнение.

Таким образом, необходимо устройство, направленное непосредственно на музыкантов на сцене. Оно позволяет им слышать себя без искажений, реально оценивать звуковую картину в зале и получать удовольствие от выступления. Для этих целей как раз и используются сценические мониторы.

Конструкция корпуса мониторов серии СММ-К имеет асимметричную форму задней части. Вместе с высокой направленностью излучения звука это позволяет использовать серию СММ-К в качестве звуковых сценических мониторов. При этом, модели серии СММ-К могут использоваться и в качестве основных акустических систем.





## Подключение

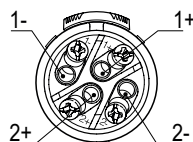
**ПРЕДУПРЕЖДЕНИЕ:** Перед подключением акустических систем всегда отключайте питание усилителя мощности. Процесс установки и подключения акустических систем должен контролироваться квалифицированным инженером. Нарушение правил и техники безопасности может привести к повреждению устройства, причинению вреда жизни и здоровью людей.

### Выбор соединительного кабеля

Для соединения акустической системы с усилительным устройством важно применять акустический кабель и качественные соединительные разъемы. Использование низкокачественных разъемов приведет к ухудшению качества звучания акустической системы. Всегда применяйте кабель с необходимым сечением проводов. Правильный выбор сечения кабеля позволит повысить эффективность звуковоспроизводящей системы и снизить потери электрической мощности в виде тепла на соединительной линии.

### Процедура подключения акустической системы

Для подключения акустической системы к усилителю мощности предусмотрены гнездовые разъемы Speakon NL4 и разъем типа push-on, установленные на тыльной части корпуса. Соединительный акустический кабель от усилителя подключается к контактам 1+ и 1- ответного кабельного разъема NL4 с соблюдением полярности:



Затем разъемы стыкуются между собой.

Важно подключать акустическую систему к усилительному устройству с соблюдением правильной полярности. Все качественные кабели обычно выпускаются с четкой маркировкой, позволяющей идентифицировать различные проводники при помощи их цветовой кодировки, клеймления, текстурированных нанесений на оболочках. Несоблюдение правильности подключения акустической системы приведет к нарушению фазировки, что в результате существенно снизит эффективность воспроизведения звука.

### Выбор усилителя

При выборе усилителя для акустической системы, важно, чтобы он имел мощность меньшую, чем пиковая мощность акустической системы. При этом необходимо учитывать, что мощность усилителя может указываться в различных стандартах (RMS, DIN, IHF, EIAJ и т. д.). Для усилителей, производимых компанией INTER-M, обычно указывается мощность, выдаваемая при коэффициенте нелинейных искажений (THD) 1% и сигнале частотой 1 кГц (стандарт DIN POWER или EIAJ). Для профессиональных акустических систем указывается мощность AES (мощность, которую выдерживает система в течение 8 часов при подаче на нее сигнала «розового шума») и пиковая мощность. Рекомендуемые значения мощности усилителя (DIN POWER) для сценических мониторов серии CMM-K:

Модель	CMM-12K	CMM-15K
Мощность AES/пиковая, Вт	350/1400	450/1800
Рекомендуемая мощность усилителя (DIN POWER), Вт	700	900

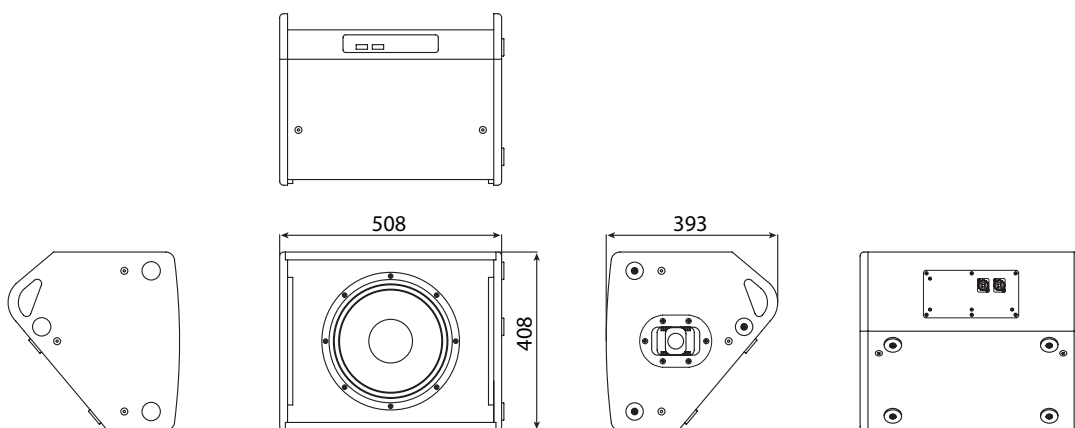
Неправильно подобранный по мощности усилитель может привести к выходу из строя как акустической системы, так и самого усилителя.

### Использование нескольких акустических систем

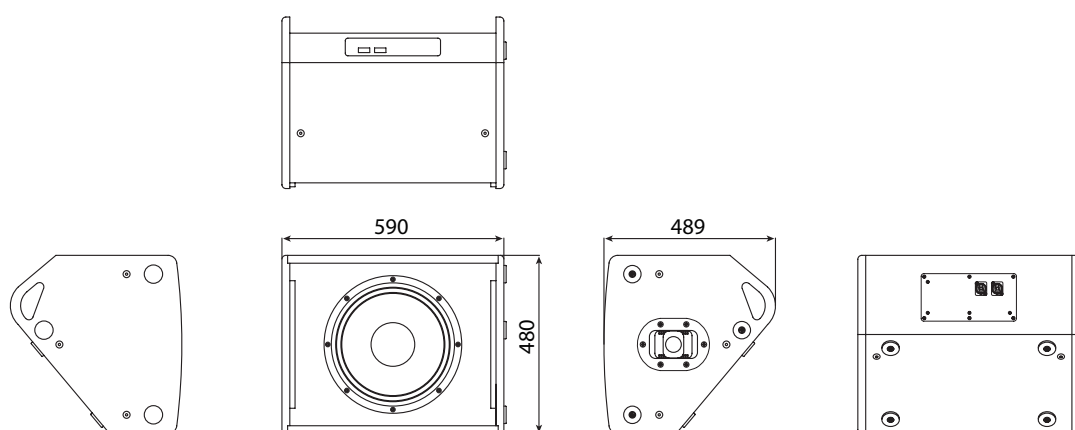
Важно учитывать суммарный импеданс нескольких акустических систем при их параллельном подключении к выходу усилителя. Суммарная импедансная нагрузка не должна быть меньше допустимой величины для используемого усилителя. При этом сигнал с усилителя мощность подается на разъем IN первого модуля, и с разъема OUT передается на входной разъем следующего модуля, и так далее при подключении нескольких модулей к одному усилителю мощности.

## Габаритные размеры

### СММ-12К

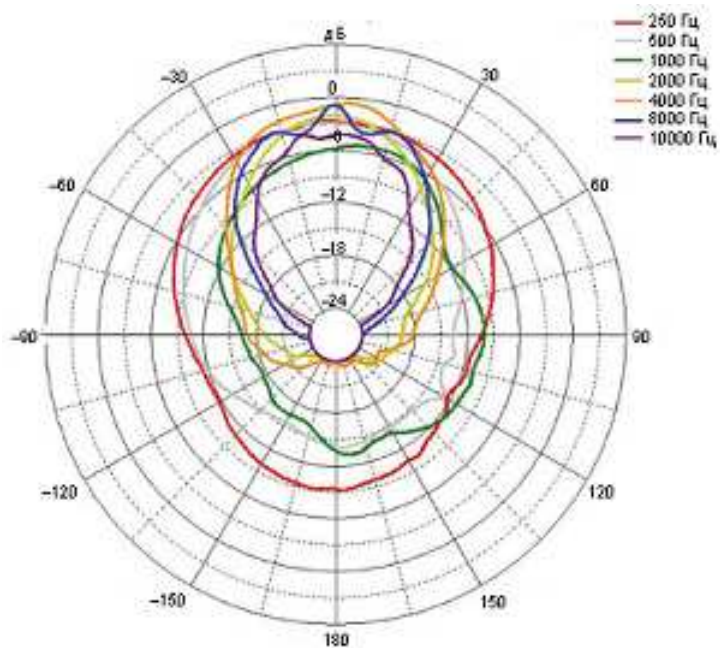


### СММ-15К

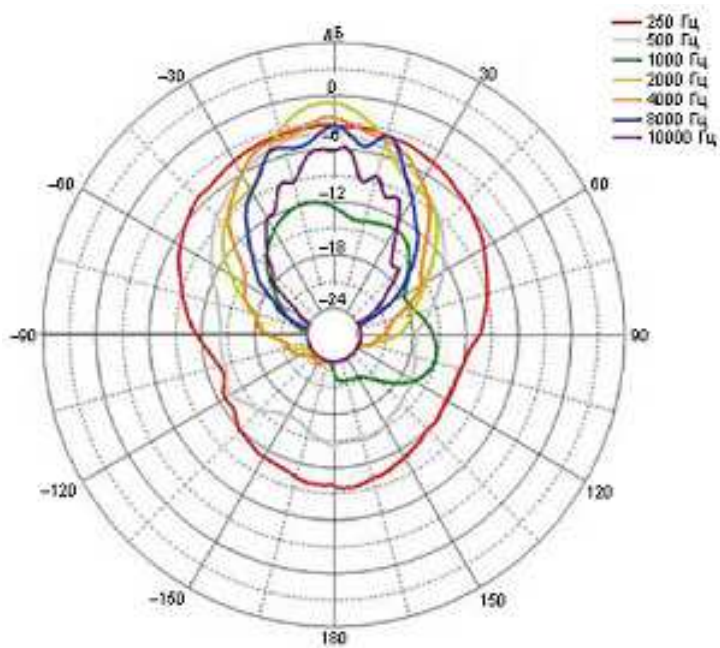


## Диаграммы направленности

### СММ-12К

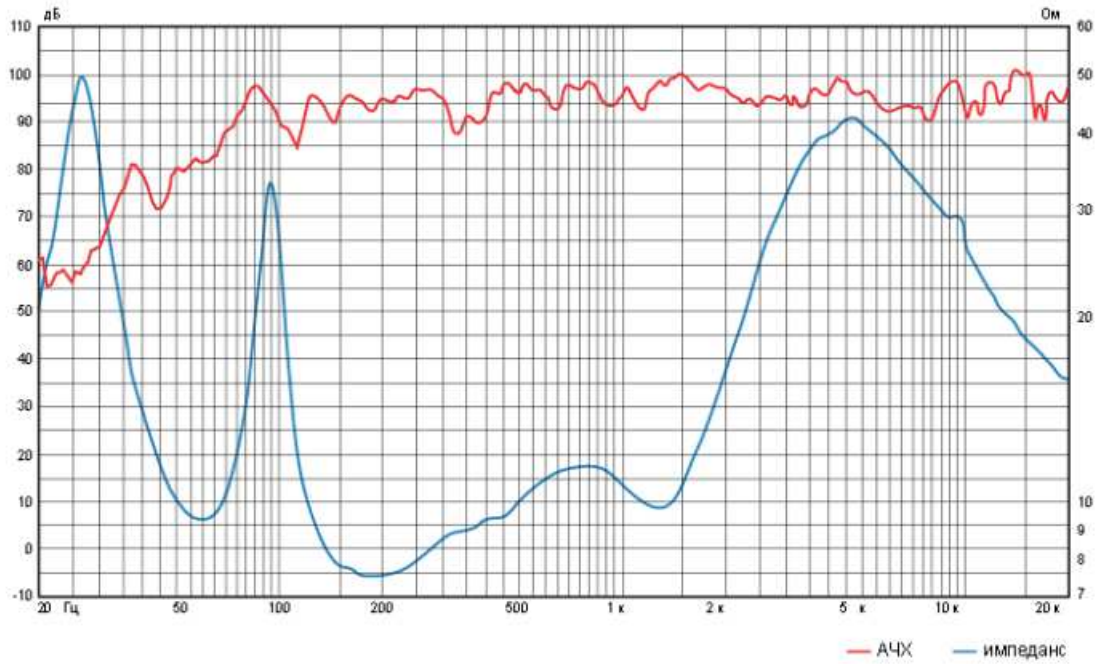


### СММ-15К

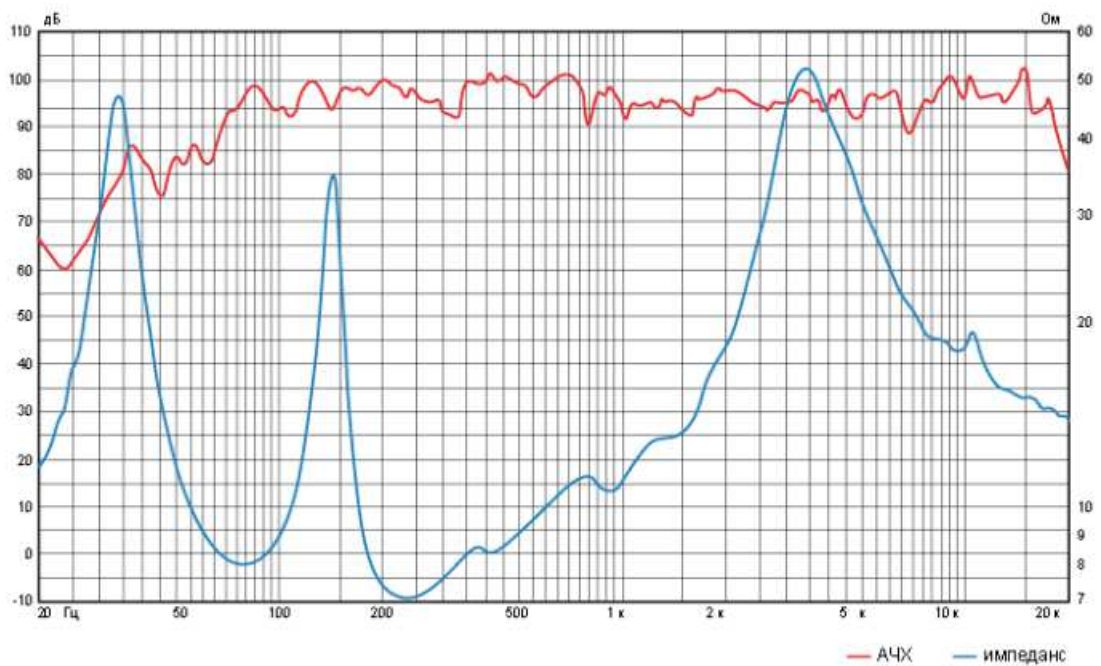


## Амплитудно-частотные характеристики

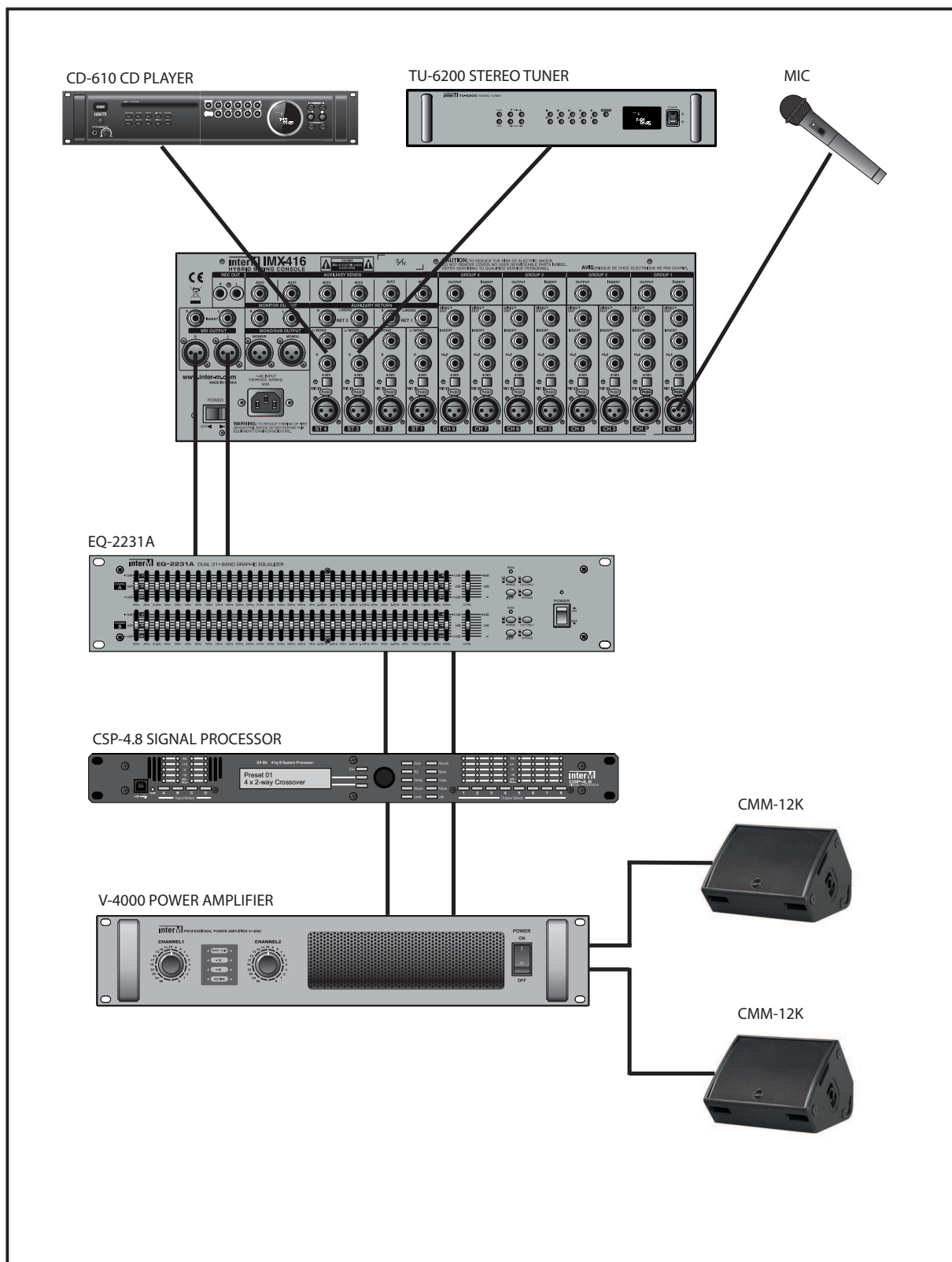
### СММ-12К



### СММ-15К



## Схема подключения



## Технические характеристики

Наименование	СММ-12К	СММ-15К
Размер динамика: НЧ: Коаксиальный драйвер ВЧ: Титановый компрессионный драйвер	12" 3"	15" 3"
Диапазон частот (-10 дБ), Гц	50...20000	45...20000
Номинальная мощность (AES), Вт	350	450
Пиковая мощность, Вт	1400	1800
Чувствительность (1 Вт/1 м), дБ	98	99
Максимальное звуковое давление, дБ	129,5	131,6
Номинальный импеданс, Ом	8	
Ширина диаграммы направленности	Коническая: 80°	
Разъемы	2 x Amphenol SP4	
Материал корпуса	Березовая фанера, толщина 18 мм	
Монтаж	12 монтажных точек М8	
Масса, кг	20,7	26,1
Габариты (Ш×В×Г), мм	508×408×393	590×480×489

## Сертификаты



Оборудование имеет все необходимые сертификаты.  
Подробную информацию Вы можете получить на официальном сайте дистрибьютора.

## Адрес производителя

**Inter-M Corp.**

653-5 BANGHAK-DONG, DOBONG-KU, SEOUL, KOREA

телефон: +82-2-2289-8140~8

факс: +82-2-2289-8149

Домашняя страница: <http://www.inter-m.com>

## Гарантия и сервисное обслуживание

- Гарантия действительна в течение 12 месяцев с момента продажи устройства.
- При выходе изделия из строя за период гарантийного срока владелец имеет право на бесплатный ремонт или, при невозможности ремонта, на его бесплатную замену.
- Замена вышедшего из строя изделия производится только при сохранности товарного вида, наличии оригинальной упаковки и полной комплектности.
- Гарантийные обязательства не распространяются на изделия, вышедшие из строя по вине потребителя или имеющие следы задымления, механические повреждения или повреждения входных цепей, подвергшиеся воздействию химических веществ, самостоятельному ремонту и неправильной эксплуатации.

Для сервисного обслуживания обращайтесь только в сервисные центры представителей производителя. Сервисное обслуживание требуется в случаях неисправности, механического повреждения изделия или силового кабеля, попадания внутрь жидкости или посторонних металлических предметов.

**Наименование изделия:** Сценические мониторы серии СММ-К

**Серийный номер:** \_\_\_\_\_

**Продавец:** Общество с ограниченной ответственностью «Арсенал-Телеком»  
домашняя страница: [www.arstel.com](http://www.arstel.com)  
e-mail: [sales@arsstel.com](mailto:sales@arsstel.com)

**Дата продажи:** \_\_\_\_\_